



# Soundbox

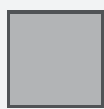
## GEREDSCHAPSVORSTEL:



potlood & liniaal



houtlijm/  
alleslijm



schuurpapier



toffelzaag



figuurzaag



hamer



plakband



boortje  
Ø 2,4,8 mm

NAAM:

GROEP / KLAS:

INHOUD:

AFMETINGEN:

ONDERDELEN:

1 triplex

150 x 89 x 3 mm

A

1 triplex

150 x 110 x 4 mm

D

1 triplex

90 x 30 x 6 mm

E

1 triplex

60 x 20 x 6 mm

F

1 triplex

250 x 89 x 4 mm

Cover

1 geperforeerd blik

125 x 60 mm

G

2 strook met gaten

150 x 10 mm

H

2 houten latten

150 x 35 x 10 mm

B

2 houten latten

90 x 25 x 10 mm

C

2 luidspreker

1 kaber voor MP3

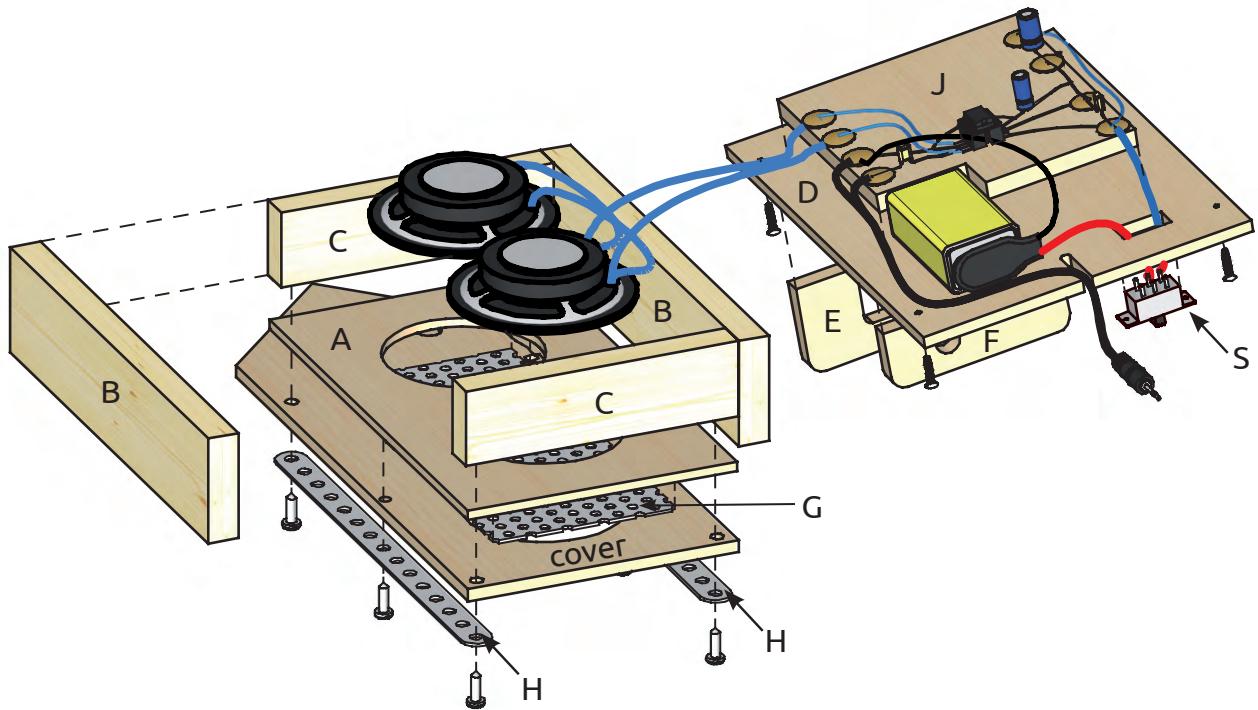
6 schroeven

2,9 x 9,5 mm

4 schroeven

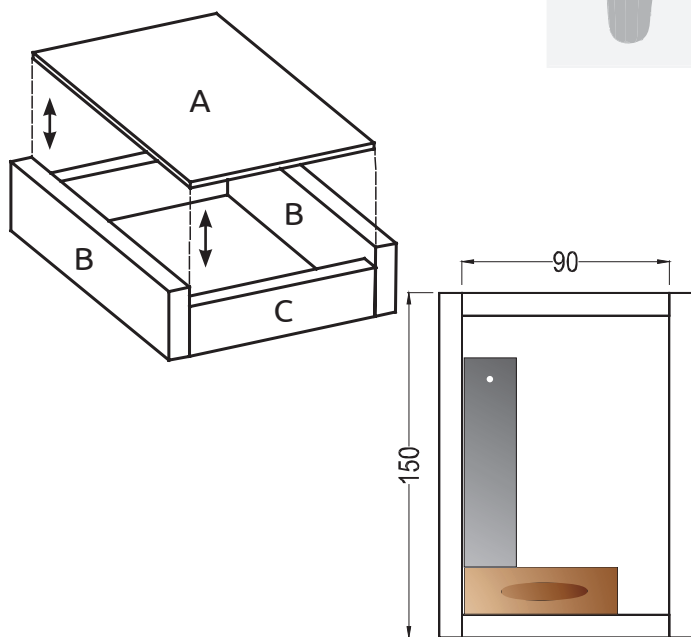
2,0 x 10 mm

**1** Overzicht:



Verschaf jezelf een overzicht.

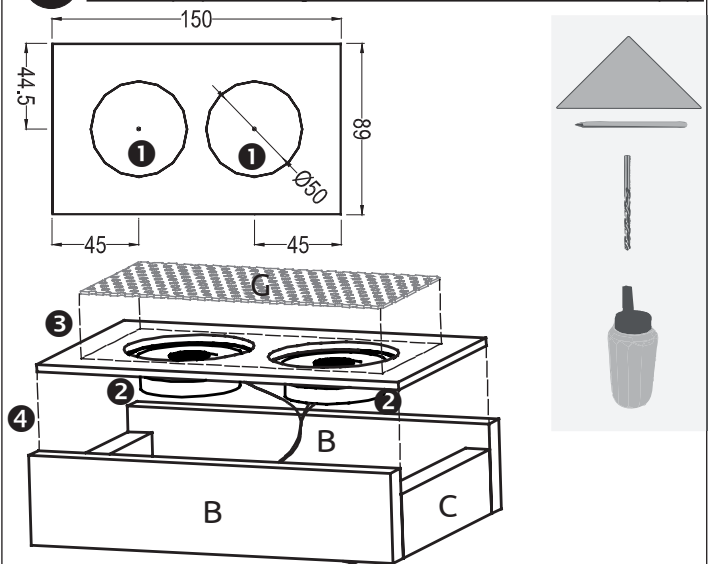
**2** Het frame (deel B + C):



• Lijm de delen (B) + (C) tot een frame ineen.

-> Het frame moet in een rechte hoek staan.  
-> Leg ter controle kort deel (A) in.

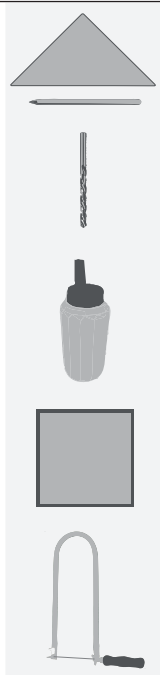
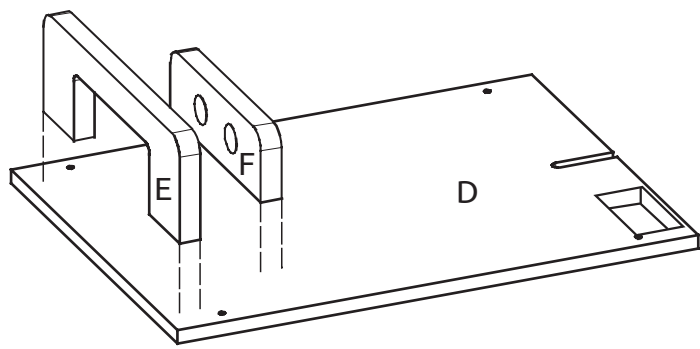
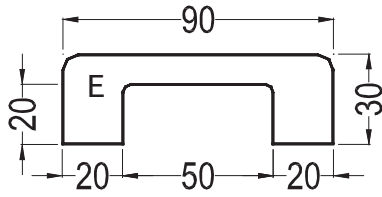
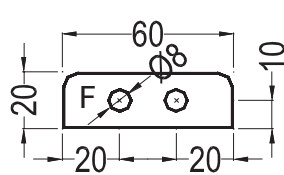
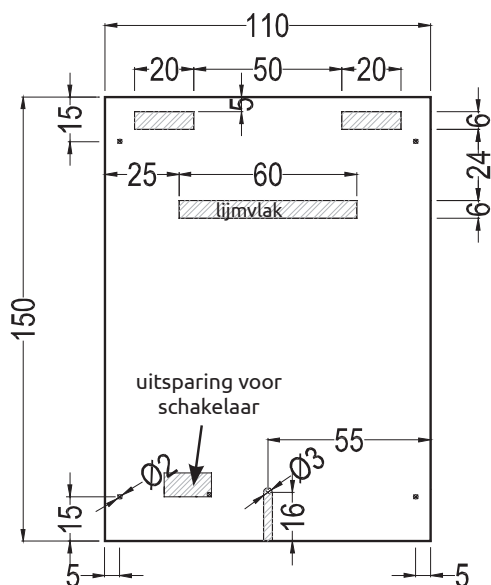
**3** Deel (A), luidspreker met kabel, deel (G):



Teken de 2 cirkels Ø 50 mm op deel (A).

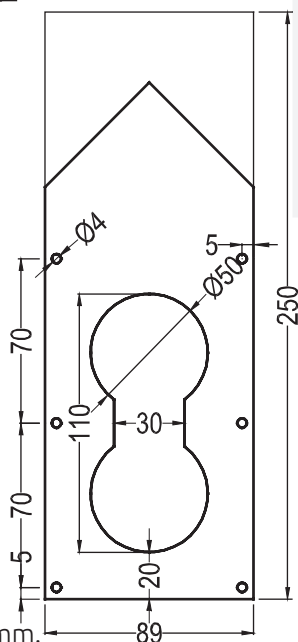
- 1 Boor 2 kleine gaatjes voor het insteken van de figuur-zaag en zaag de gaten uit. Werk de zaagranden met schuurpapier na. Beschilder de voorkant van deel (A) met verf (bijv. zwart).
- 2 Lijm de 2 luidsprekers op deel (A).
- 3 Lijm de geperforeerde strook (G) op deel (A).
- 4 Lijm deel (A) op de delen (C).

#### 4 Overzicht:



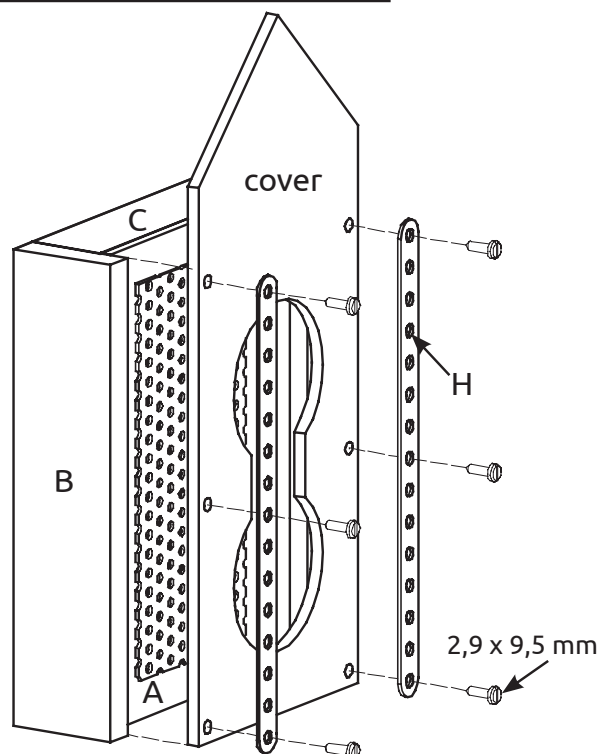
- Teken de boringen en de te lijmen vlakken voor de delen (E), (F) op deel (D).
- Boor de gaten  $\text{Ø} 3 \text{ mm}$  en  $\text{Ø} 2 \text{ mm}$ .
- Zaag de uitsparingen van deel (D) met de figuurzaag uit en werk de zaagranden met schuurpapier na.
- Teken de delen (E) + (F) op. **Tip:** de maten bij deel (E) zijn flexibel afhankelijk van de grootte van de mobiele telefoon.
- Boor de gaten  $\text{Ø} 8 \text{ mm}$  in deel (F).
- Zaag de uitsparing in deel (E) uit en werk de zaagranden met schuurpapier na.
- Rond de hoeken van de delen (E) + (F) volgens afbeelding af en lijm ze op deel (D).

#### 5 De cover (H):



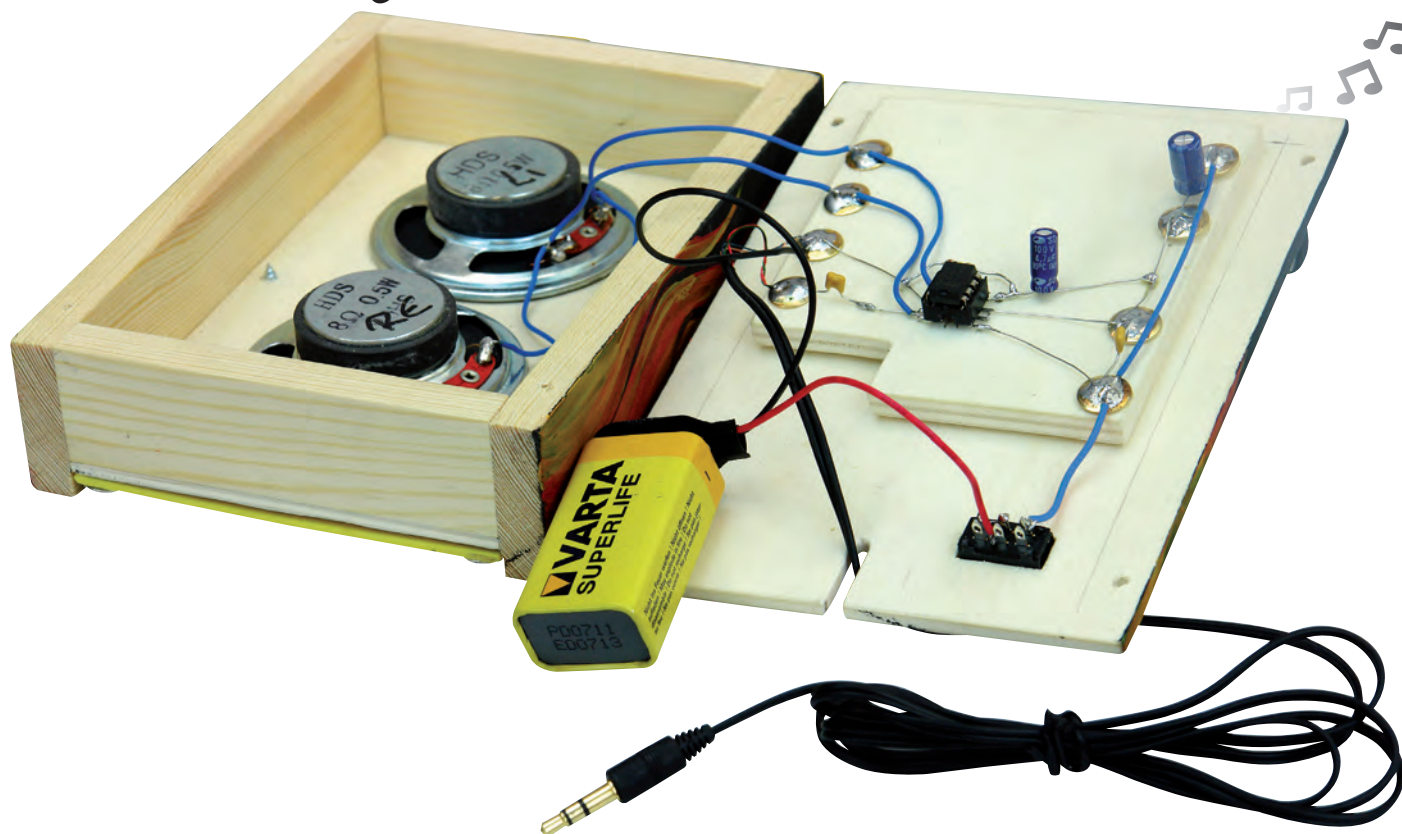
- Boor de gaten  $\text{Ø} 4 \text{ mm}$ .
- Zaag de gaten voor de luidsprekers volgens de afbeelding met de figuurzaag uit.
- Versier het bovenste gebied van de cover op basis van je eigen ideeën en suggesties.
- Schroef de cover en de geperforeerde stroken (H) met 6 schroeven ( $2,9 \times 9,5 \text{ mm}$ ) vast.

#### 6 Versieren en beschilderen:



- Beschilder de buitenkant van de soundbox volgens je eigen voorstelling.

# De versterkerschakeling voor de Soundbox

**INHOUD:**

1 triplex  
1 batterijclip  
1 kabel geïsoleerd  
1 draad blank

**AFMETINGEN:**

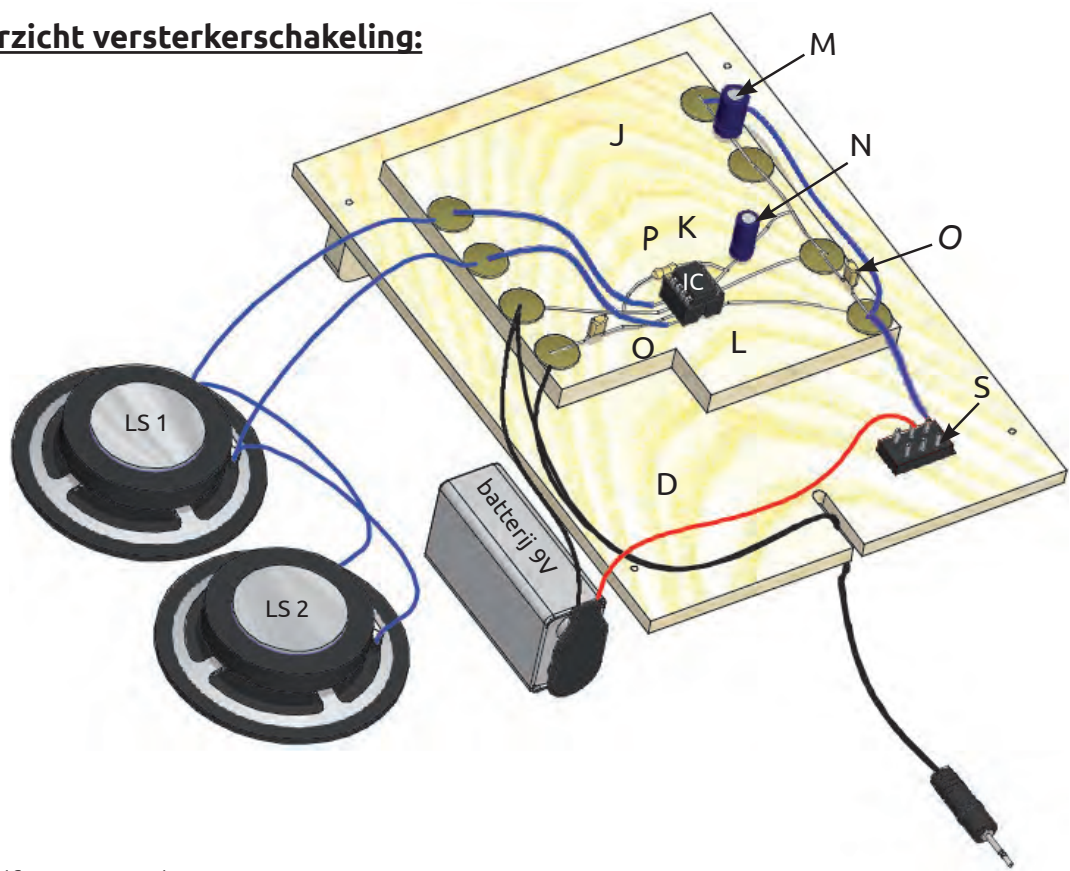
90 x 80 x 6 mm  
9V  
1000 mm  
300 mm  
blank

**ONDERDELEN:**

1 IC - 8 polig  
1 IC - voet 8 polig  
1 elco  
1 elco  
2 condensatoren  
1 weerstand  
1 schuifschakelaar

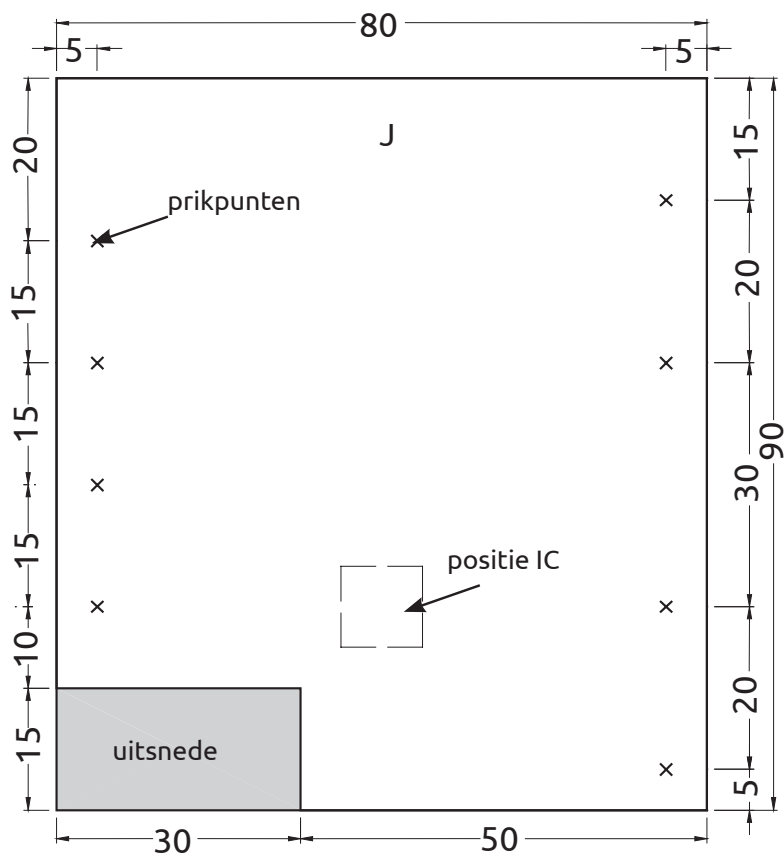
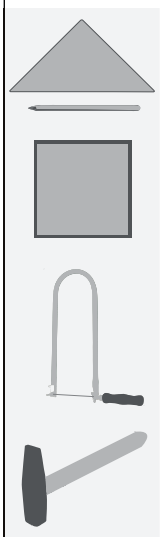
K  
L  
M  
N  
O  
P  
S

**7** Overzicht versterkerschakeling:



Verschaf jezelf een overzicht.

**8** Het triplex (J):

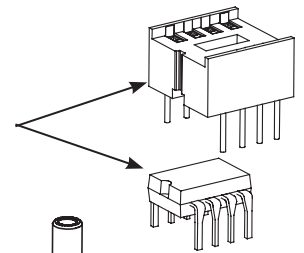


- Teken de afmetingen van de uitsnede en de positie van de IC op het triplex (J).
- Steek de prikpunten met een priem voor.
- Zaag de uitsnede met de figuurzaag uit, en werk de zaagranden met schuurpapier na.
- Druk de punaises op de prikpunten in.

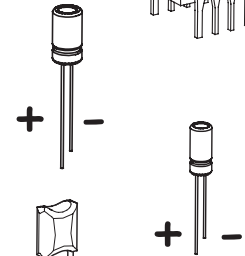
### 9 De delen van de schakeling:

IC voetstuk - (8-pin)	L
IC - 8 polig	K
elco 220 yF	M
elco 4,7 yF#	N
condensator 100 nF	O
weerstand 100 K	P
draad blank	P
draad geïsoleerd	

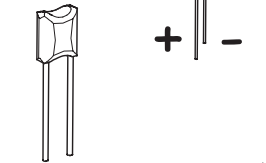
Let op de inkeping aan de voorzijde!  
De inkepingen moeten altijd boven elkaar liggen!



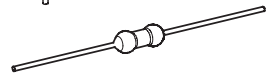
Let op de polariteit!



apolair



apolair



verbindingen



geïsoleerde verbindingen



### 10 Het circuit solderen:

#### Let op!

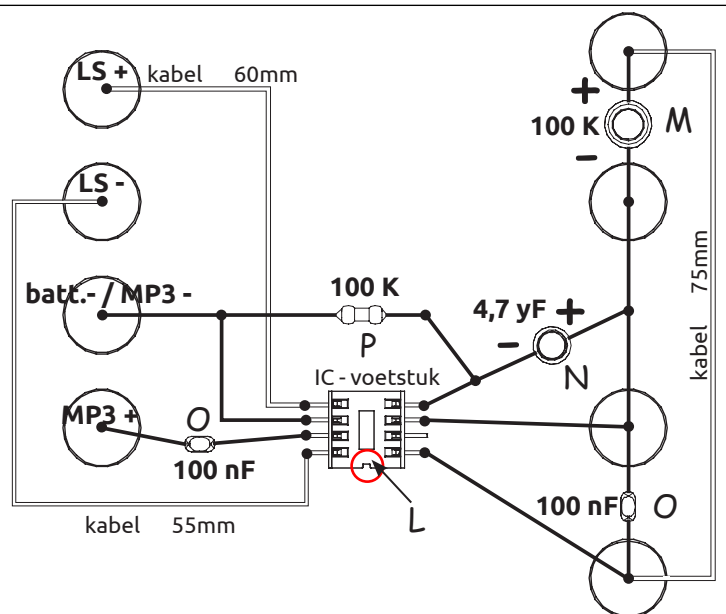
De IC (K) in geen geval bij het solderen in het IC voetstuk - (L) steken, omdat deze door de hitte kapot kan gaan!

- Buig de benen van de IC-voet (L) voorzichtig plat.
- Verbind aan de onderkant van de IC-voet (L) volgens afbeelding de middelste voeten met steeds een draadbrug en soldeer ze.

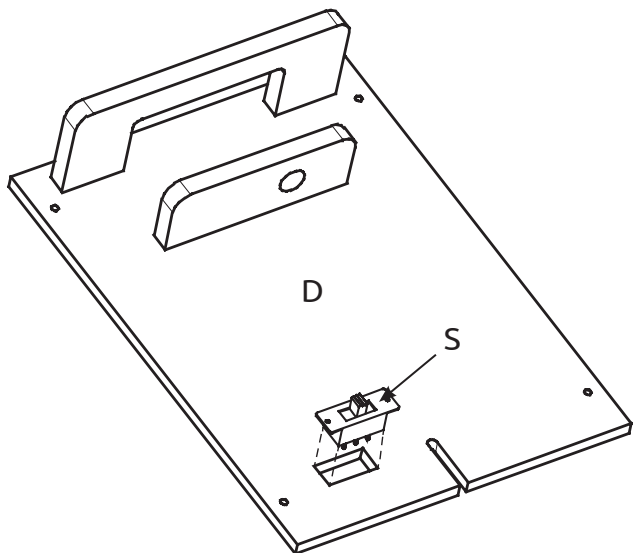
Het IC voetstuk - (L) heeft aan een zijde een kleine inkeping. Deze bepaalt de polariteit (situatie) van de IC in het circuit.

#### Tip:

- Gebruik bij het solderen van deze fijne componenten een „kleine“ (16 watt) soldeerbout met een fijne punt.
- Fijn soldeertin gebruiken (Ø 1 mm).
- Alle uiteinden vertinnen (een beetje soldeertin aanbrengen) en vervolgens aan elkaar solderen – d.w.z. grote soldeerplekken en „soldeerbulten“ vermijden (= veel voorkomende fout: grote en niet functionerende soldeerpunten).
- Een desoldeerapparaat (desoldeer pomp) gereed houden, om buitensporige of onjuiste soldeerverbindingen te kunnen verwijderen.

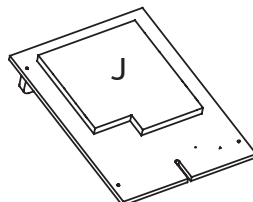


### 11 De schakelaar (S) inbouwen:



- Steek de schakelaar (S) van de buitenkant van de achterwand (D) in de uitsparing en lijm hem met alleslijm vast.

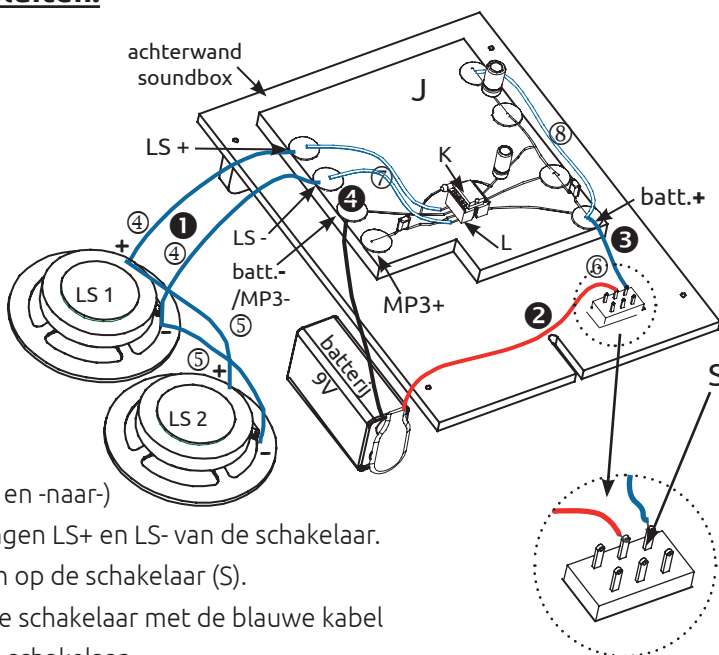
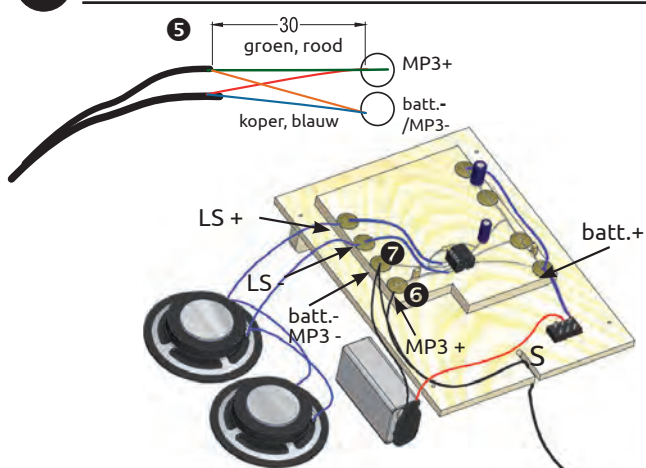
- 12 Breng een druppeltje lijm op de achterzijde van het triplex (J) en plak het op de binnenzijde van de achterwand van de Soundbox.



Knip de kabels van de gestripte kabel af.

kabel ④	100 mm
kabel ④	100 mm
kabel ⑤	80 mm
kabel ⑤	80 mm
kabel ⑥	40 mm
kabel ⑦	80 mm
kabel ⑦	80 mm
kabel ⑧	80 mm

### 13 De versterker inbouwen en kabels aansluiten:



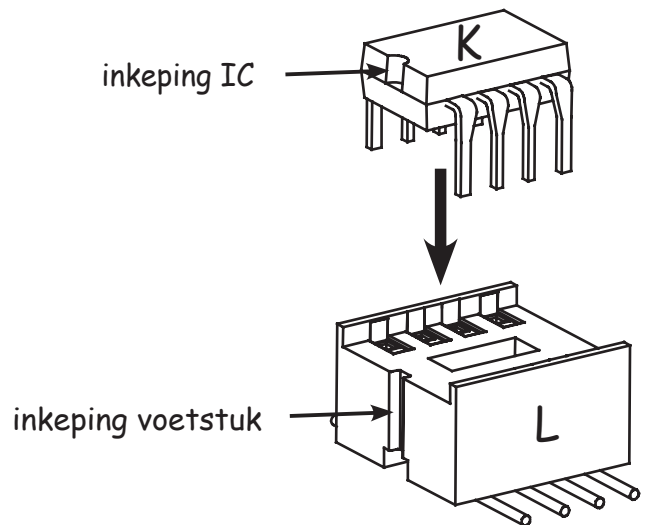
- 1 Verbind met de kabels ④ de beide luidsprekers (+naar+ en -naar-) en met de kabels ⑤ van luidspreker 1 met de aansluitingen LS+ en LS- van de schakelaar.
- 2 Soldeer de rode + kabel van de batterijclip in het midden op de schakelaar (S).
- 3 Verbind de schakelaar (S) met de aansluiting batt.+ op de schakelaar met de blauwe kabel
- 4 Soldeer de zwarte - kabel op de aansluiting batt.- van de schakelaar.
- 5 Strip de isolatie van de MP3 kabel tot een lengte van ca. 30 mm.

**De kabel nooit afknippen!!! - Soldeer de draden op de geprefabriceerde soldeeruiteinden!**

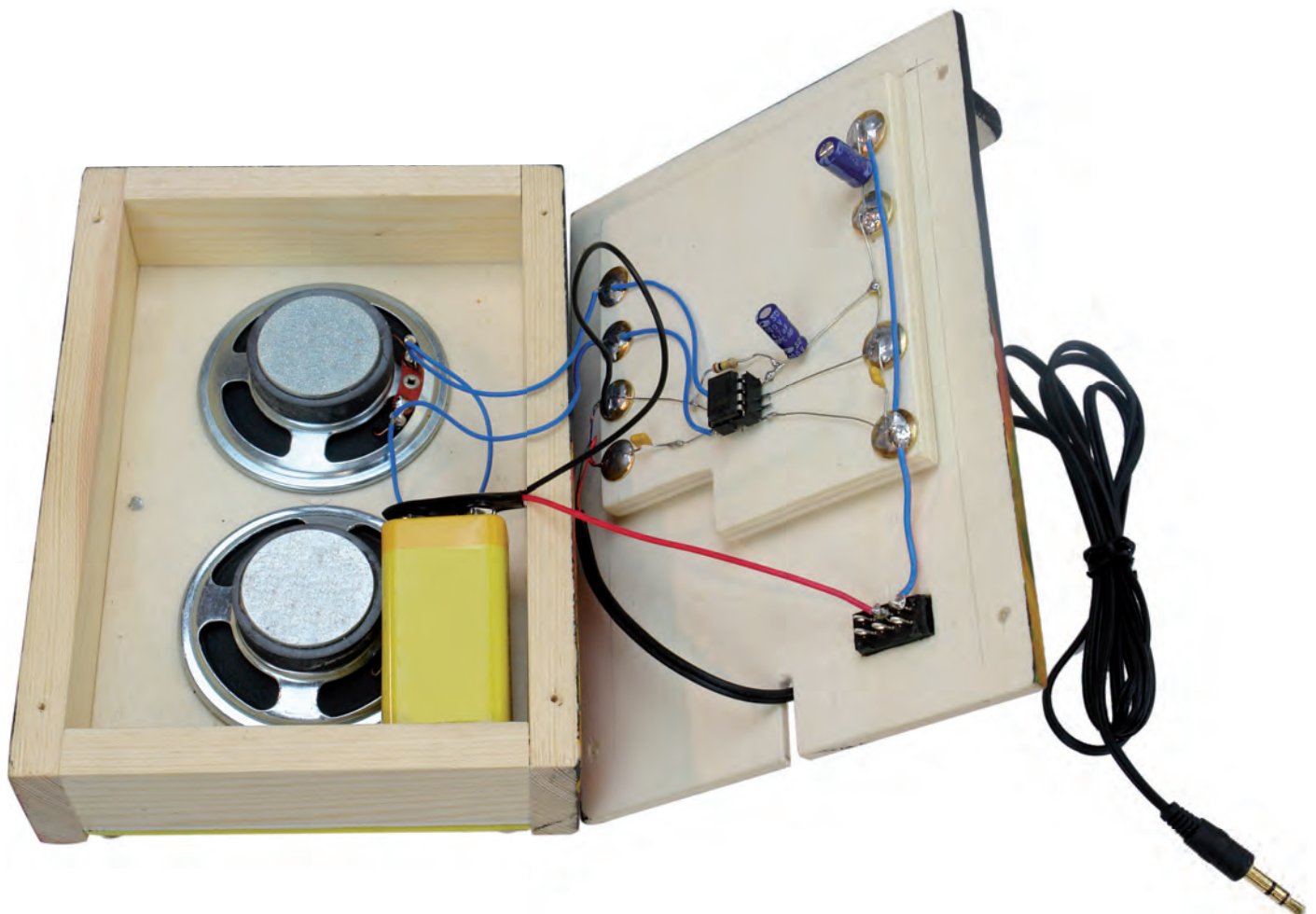
- 6 Soldeer de kabels groen/rood op de aansluiting MP3 +.
- 7 Soldeer de kabels koper/blauw op de aansluiting batt.-/MP3-.

## 14 Proefdraaien - IC insteken:

- Controleer nogmaals alle soldeerverbindingen en de juiste polariteit van de elektronische componenten.
- Plaats de IC (K) op de juiste wijze in de IC voet (L).
- Sluit een 9V batterij aan.
- Steek de MP3-kabel in de hoofdtelefoonaansluiting van de MP3-speler x mobiele telefoon.
- Plaats de batterij in de sound box en schroef de achterwand erop (met 4 schroeven 2,0 x 10 mm).



VEEL PLEZIER EN SUCCES!!!





# Sound box

**Aduis.**

200.747

