

# Edle CD-Hülle



## Benötigtes Material:

Motivkarton  
Satinkordel orange 2 x 20 cm,  
Fotokarton für Einleger

## Benötigtes Werkzeug:

Unterlage,  
Künstlermesser,  
Bleistift, Lineal,  
Klebstoff, Schere

# Edle CD-Hülle

Eine besonders edle Verpackung für selbstgestaltete CDs! So kommen persönliche Geschenke mit Bildern oder Musik auf CD noch besser an.



Material: Material: Material: Material:

Motivkarton (Scrapbookmaße!),  
Künstlermesser,  
Unterlage,  
Bleistift,  
Schere  
und Klebstoff

Schneide am Designpapierbogen die beschriftete Leiste ab, so wird das Papier **quadratisch**. Exakt **zum Viertel falten** und die Falzkanten fest andrücken, **wieder auffalten**. Zeichne jetzt auf der Innenseite des Papiers **alle Konturen** lt. Musterzeichnung auf. Für den strichlierten Halbkreis unterhalb des querliegenden Ausschnittes verwendest du eine CD. Die **schraffierten Flächen** sind die späteren Klebeflächen.

Schneide die eingezeichneten Ausschnitte mit Hilfe des **Künstlermessers** aus. Den länglichen Ausschnitt in der Mitte zusammenkleben, lochen und als Anhänger beschriften.

Bringe den **Klebstoff** auf die schraffierten Flächen auf. Lege je eine Kordel links und rechts am Rand in den Klebstoff. Das Papier jetzt **links auf links** zusammenkleben.

Für den **Beilagezettel** schneidest du einfach ein Rechteck mit 12,5 x 10 cm aus, **rundest die Ecken** ab und steckst es in die linke Seite der CD-Hülle.



## Benötigtes Material:

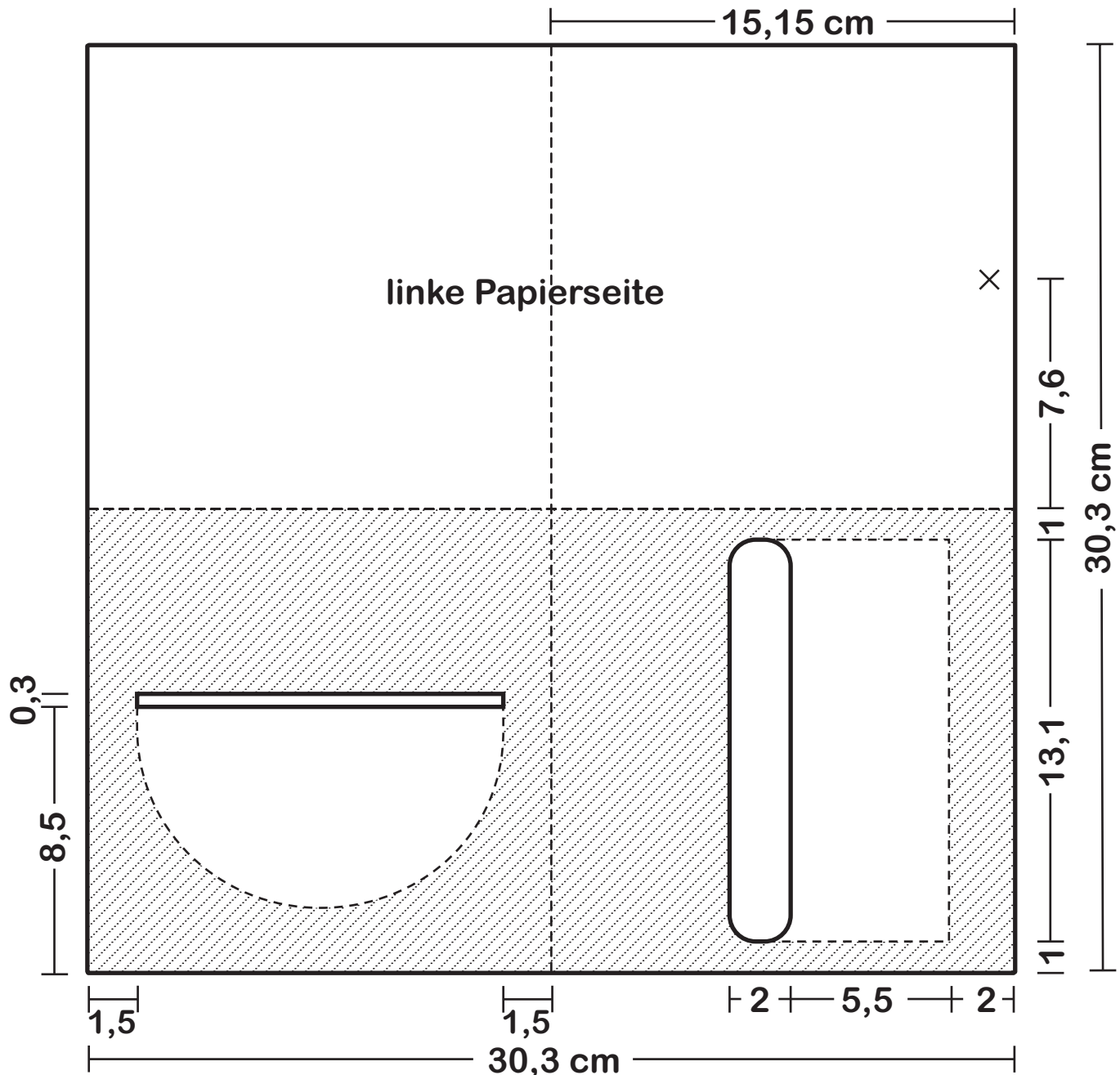
Motivkarton,  
Satinkordel orange 2 x 20 cm,  
Fotokarton für Einleger

## Benötigtes Werkzeug:

Unterlage,  
Künstlermesser,  
Bleistift, Lineal,  
Klebstoff, Schere

# Edle CD-Hülle

Schema - keine Vorlage!



Mit freundlicher Unterstützung von UHU Press „Happy Angels Design CD“.

### Benötigtes Material:

Motivkarton,  
Satinkordel orange 2 x 20 cm,  
Fotokarton für Einleger

### Benötigtes Werkzeug:

Unterlage,  
Küstermesser,  
Bleistift, Lineal,  
Klebstoff, Schere